

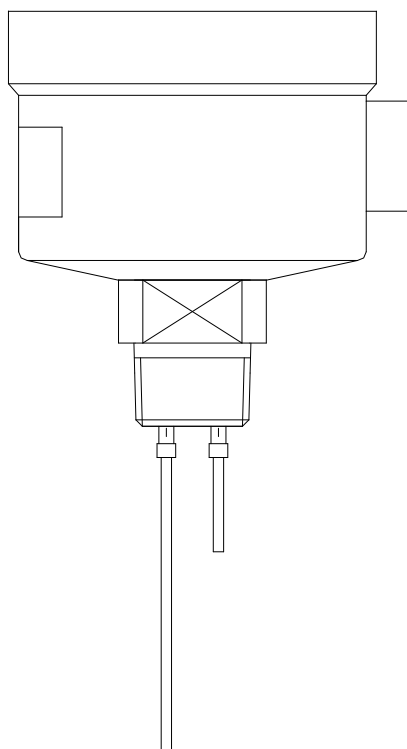
**incontrol**<sup>®</sup>  
*intelligent control*

# ***Manual de Operação e Instalação***

## **LC 300**

*Chave de nível condutiva*

Cod: 073AA-012-122M – Rev. C



**Incontrol Indústria e Comércio de Medidores de Vazão e Nível LTDA.**

Rua João Serrano, 250 – Bairro do Limão – São Paulo – SP – CEP 02551-060

Fone: (11) 3488-8999 – FAX: (11) 3488-8980

e-mail: [vendas@levelcontrol.com.br](mailto:vendas@levelcontrol.com.br)

[www.incontrol.ind.br](http://www.incontrol.ind.br)

## ÍNDICE

1. DADOS TÉCNICOS .....	2
2. PRINCÍPIO DE OPERAÇÃO .....	2
3. INSTALAÇÃO ELETRÔNICA .....	3
4. CALIBRAÇÃO .....	3
5. CERTIFICADO DE GARANTIA.....	4

## 1. DADOS TÉCNICOS

Alojamento -----	Caixa de alumínio fundido
Temp. de operação -----	0 a 50°C
Peso -----	Aprox. 2,5 Kg
Alimentação -----	110 / 220 VCA (24VCC opcional)
Consumo-----	5 VA
Relé de saída -----	5 A / 250 VCA não indutivo

## 2. PRINCÍPIO DE OPERAÇÃO

A chave de nível por condutividade elétrica modelo LC-300 é do tipo compacta, formada por um circuito eletrônico abrigado num alojamento de alumínio fundido e de um conector de montagem por rosca com até quatro (4) eletrodos que penetram no reservatório cujo nível deve ser supervisionado. O líquido eletricamente condutor, ao subir estabelece contato elétrico entre os eletrodos ativando os relês do circuito eletrônico.

A haste de nível deveser ter comprimento exatamente igual a altura do nível à ser controlado. Ou seja nível mínimo-comprimento maior, nível médio-comprimento intermediário e nível máximo-comprimento menor. Estes pontos devem ser estabelecidos conforme a necessidade do processo.

O relé irá energizar quando o nível atingir sucessivamente as hastes de nível mínimo, médio ou máximo e só irá desenergizar quando o nível descobrir as mesmas.

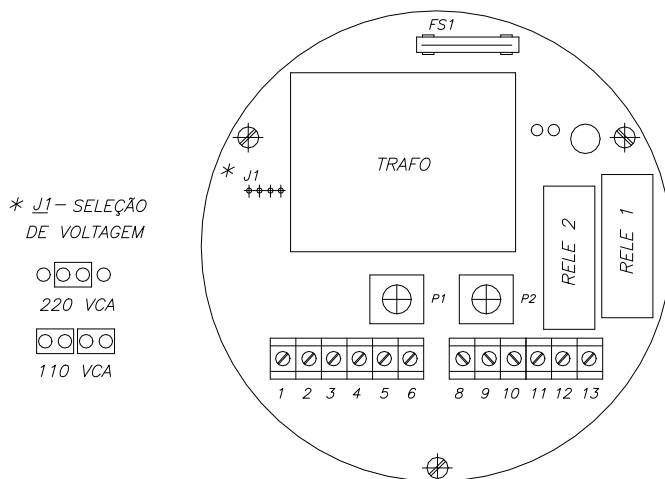
Este equipamento pode ser fornecido com selo eletrônico (controle diferencial de nível). O relé irá energizar quando o nível atingir a haste de nível máximo e somente irá desenergizar quando o nível descobrir a haste de nível mínimo.

### 3. INSTALAÇÃO ELETRÔNICA

A chave LC-300 é fornecida com alimentação de 110 / 220 VCA através dos bornes 20 e 21 selecionáveis através de jumper's. Ver figura abaixo.

IMPORTANTE:

Selecionar a voltagem antes de energizar o equipamento.



1 - FASE 1  
2 - FASE 2  
3 - TERRA

ALIMENTAÇÃO  
VCA

4 - REFERÊNCIA  
5 - S2 (SONDA)  
6 - S1 (SONDA)

8 - C  
9 - NA  
10 - NF

RELE 2

11 - C  
12 - NA  
13 - NF

RELE 1

FS1 - FUSÍVEL 0,1A

P1 - AJUSTE DE SENSIBILIDADE DA S1  
AJUSTE DE SENSIBILIDADE DA S2

### 4. CALIBRAÇÃO

Para a grande maioria dos fluidos condutores não há necessidade de calibração. No caso de fluidos de condutividade elétrica muito baixa, deve-se ajustar o potenciômetro em sentido horário e com o eletrodo de nível máximo submerso, até o led acender.

**Aviso:**

Este manual poderá ser alterado sem prévio aviso, pois os dados desse documento são revisados periodicamente e as correções necessárias serão consideradas nas próximas versões. Agradecemos por qualquer tipo de sugestão que venha contribuir para a melhora deste documento.

**5. CERTIFICADO DE GARANTIA**

Este equipamento:

Unidade Eletrônica e os sensores de nível,

Modelo: LC 300

Nº de série: \_\_\_\_\_

É garantido contra defeitos de mão de obra e material pelo prazo de 365 dias da data de entrega. Esta garantia será invalidada quando, a critério de julgamento da Incontrol, o equipamento tiver sido submetido a abusos ou manuseios impróprios. Quando o reparo, dentro da garantia, for necessário, o usuário deverá remeter o equipamento à fábrica ou reposito, ficando as despesas de seguro e frete por conta e risco do usuário.

Data de Entrega: \_\_\_\_/\_\_\_\_/\_\_\_\_

Incontrol / Level Control