

MODELO FS80



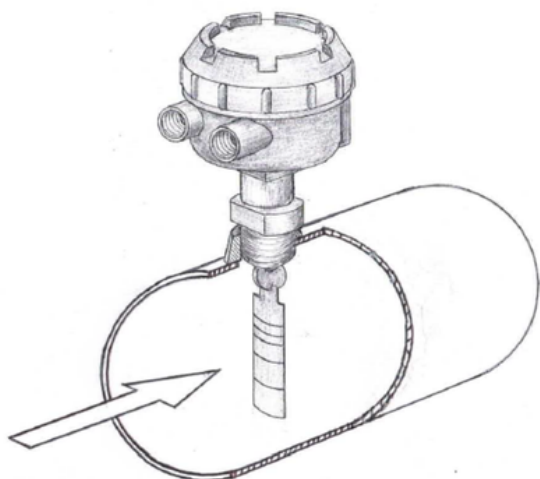
Três opções para adequar ao seu processo:

FS80A0: Mola de articulação e cabo revestido em PTFE de 0,5 metros.

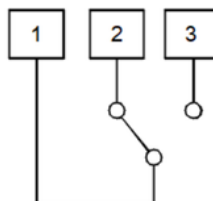
FS80AB: Cabeçote em alumínio fundido IP67 com conexão elétrica de 1/2" NPT.

FS80AF: Cabeçote em alumínio fundido Exd.IIB IP66 com conexão elétrica de 3/4" NPT.

A chave de fluxo tipo palheta modelo FS-80, fabricada pela Incontrol, agora está disponível em três modelos, oferecendo uma solução econômica e segura para detectar fluxo de óleo em sistemas hidráulicos onde a pressão e a temperatura são fatores preponderantes. Resistente a vibrações e choques, é amplamente utilizada em sistemas de refrigeração, lubrificação contínua de máquinas, tratamento térmico, redes de combate a incêndios, irrigação, proteção de bombas, trocadores de calor, compressores e muito mais.

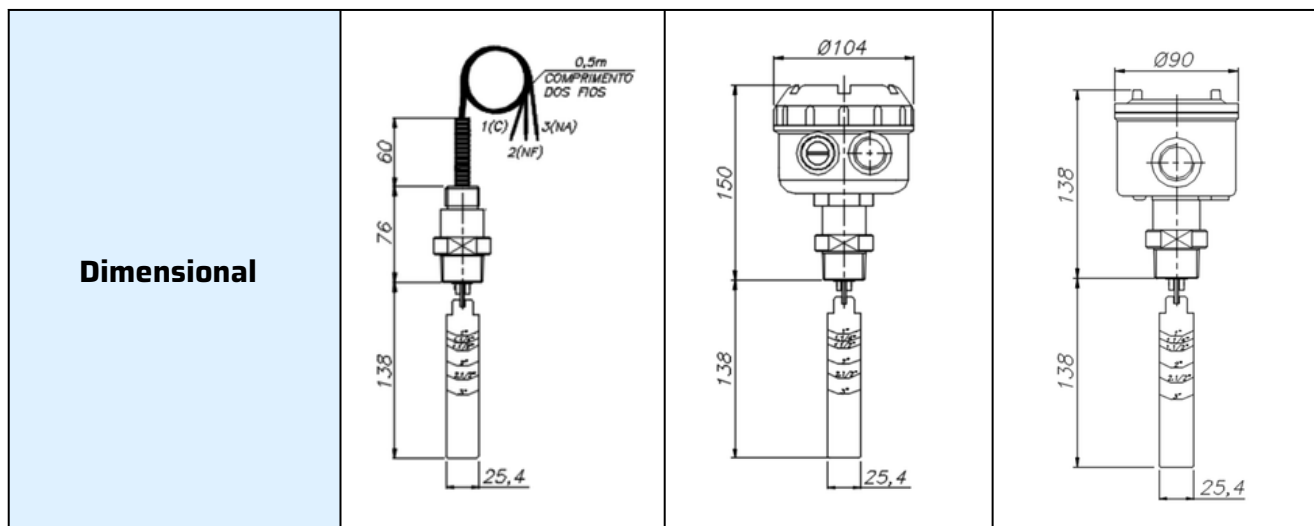


POSIÇÃO DOS CONTATOS P/
SEM FLUXO



FORMA DE CONTATO: SPDT
CORRENTE MAX. COMUT. : 3,0 A
TENSÃO MAX. COMUT. : 500 VCA
POTÊNCIA MAX. COMUT. : 100 W
RESISTÊNCIA MAX. COMUT. : 0,500 R

CARACTERÍSTICAS TÉCNICAS



Modelo	FS80A0	FS80AB	FS80AF
		Simples	Padrão
Material do Invólucro	Sem invólucro cabo 0,5mts	Aluminio fundido	Aluminio fundido
Conexão processo	1" NPT (padrão) / 1" BSP (opcional)		
Material partes molhadas	INOX.316		
Palheta	Cortar conforme Ø tubo		
Acionador	PTFE		
Temperatura de trabalho	-30 a 150°C	-30 a 150°C	-30 a 85°C
Pressão máx. de trabalho	25 kgf/cm ²		
Perda de carga (toler.)	Max. 3 PSIG		
Ponto de atuação (toler.)	± 25%		
Repetitividade	± 5%		
Contato	1 SPDT (100 W, 500 VCA e 3A)		
Conexão elétrica	Cabo ponta	2 x ½" NPT	1 x ¾" NPT
Proteção	IP67	IP67	IP66
Tubo	Aplicável para tubo igual ou maior que Ø 1"		

O ponto de atuação para a chave de fluxo depende do tamanho da palheta e do diâmetro da tubulação conforme a tabela a seguir:

Diâmetro do tubo	1"		1 ¼"		1 ½"		2"		2 ½"		3"		≥ 4"
	ON (LPM)	OFF (LPM)	ON (LPM)	OFF (LPM)	ON (LPM)	OFF (LPM)	ON (LPM)	OFF (LPM)	ON (LPM)	OFF (LPM)	ON (LPM)	OFF (LPM)	
1"	19	15	32	25	45	34	64	57					Sem Testes
1 ¼"			25	17	34	26	57	45	87	76			
1 ½"					53	38	87	61	121	95			
2"							68	45	91	64	125	102	
2 ½"									76	49	102	83	
3"											83	61	